

RM100

Wireless System



INDICE

Precauzioni d'uso	3
Descrizione	5
Ricevitore RM100 (fig.1).....	5
Trasmettitore a mano WTX201 (fig. 2).....	5
Trasmettitore bodypack WHX21 (fig.3).....	6

INDEX

Safety Instructions	Errore. Il segnalibro non è definito.
Description	9
Available Frequencies	9
Receiver RM100 (fig.1).....	9
Transmitter WTX201 (fig. 2).....	9
Bodypack WHX21 (fig.3).....	10
Disegni / Drawings	11
FIG.1 - Receiver RM100	11
FIG.2 - Transmitter WTX201	12
FIG.3 - Bodypack WHX21	12
Caratteristiche Tecniche – Technical Specifications	13

Precauzioni d'uso



AVVERTENZA: Per ridurre il rischio di folgorazione, non rimuovere il coperchio (o il pannello posteriore). All'interno non sono contenute parti riparabili dall'utente; affidare la riparazione a personale qualificato.

ATTENZIONE: Per ridurre il rischio d'incendio o di folgorazione, non esporre questo apparecchio alla pioggia o all'umidità.



Questo simbolo, ove compare, segnala la presenza di un voltaggio pericoloso non isolato all'interno del corpo dell'apparecchio, voltaggio sufficiente a costituire un rischio di folgorazione.



Questo simbolo, ove appare, segnala importanti istruzioni d'uso e manutenzione nel testo allegato. Leggere il manuale.

RACCOMANDAZIONI

Tutte le istruzioni di sicurezza e funzionamento devono essere lette prima di mettere in funzione l'apparecchio.

Conservare le istruzioni

Le istruzioni di sicurezza e di funzionamento devono essere conservate per un futuro riferimento.

Il presente manuale è parte integrante del prodotto e lo deve accompagnare in caso di eventuali cambi di proprietà. In questo modo il nuovo proprietario potrà conoscere le istruzioni relative a installazione, funzionamento e sicurezza.


Prestare attenzione

Tutte le avvertenze sull'apparecchio e nelle istruzioni di funzionamento devono essere seguite fedelmente.

Osservare tutti gli avvertimenti.

Seguire le istruzioni:

Tutte le istruzioni per il funzionamento e per l'utente devono essere seguite.

Le note precedute dal simbolo  contengono importanti informazioni sulla sicurezza: leggerle con particolare attenzione.

ISTRUZIONI DI SICUREZZA IN DETTAGLIO

Acqua ed umidità

L'apparecchio non deve essere utilizzato in prossimità di acqua (per es. vicino a vasche da bagno, lavelli da cucina, in prossimità di piscine ecc.).

Calore

L'apparecchio deve essere posto lontano da fonti di calore come radiatori, termostati, asciugabiancheria, o altri apparecchi che producono calore.

Alimentazione

- L'apparecchio deve essere collegato soltanto al tipo di alimentazione descritto nelle istruzioni d'uso o segnalato sull'apparecchio.
- Se la spina in dotazione non combacia con la presa, rivolgersi ad un elettricista per farsi installare una presa appropriata.

Messa a terra o polarizzazione

- Si devono prendere precauzioni in modo tale che la messa a terra e la polarizzazione dell'apparecchio non siano pregiudicate.
- Le parti metalliche dell'apparecchiatura sono collegate a massa tramite il cavo d'alimentazione.
- Se la presa utilizzata per alimentazione non possiede collegamento a massa, rivolgersi ad un elettricista qualificato per fare collegare l'apparato a massa tramite il terminale.

Protezione del cavo di alimentazione

Il cavo di alimentazione elettrica deve essere installato in modo che non venga calpestato o pizzicato da oggetti posti sopra o contro, prestando particolare attenzione a cavi e spine, prese a muro.

Pulizia

- Quando l'unità deve essere pulita, è possibile eliminare la polvere utilizzando un getto d'aria compressa o un panno inumidito.
- Non pulire l'unità utilizzando solventi quali trielina, diluenti per vernici, fluidi, alcol, fluidi ad alta volatilità o altri liquidi infiammabili.

Periodi di non utilizzo

Il cavo di alimentazione dell'apparecchio deve essere staccato dalla presa se rimane inutilizzato per un lungo periodo.

Ingresso di liquidi o oggetti

Fare attenzione a far cadere oggetti e o liquidi nel corpo dell'apparecchio.

Uso sicuro della linea d'alimentazione

- Quando si scollega l'apparato alla rete tenere saldamente sia la spina che la presa.
- Quando l'unità non viene utilizzata per un periodo prolungato, interrompere l'alimentazione estraendo la spina dalla presa dell'alimentazione.
- Per evitare danni alla linea d'alimentazione dell'apparato, non mettere in trazione il cavo d'alimentazione e non utilizzare un cavo attorcigliato.
- Per evitare il danneggiamento del cavo d'alimentazione dell'apparato, assicurarsi che questo non venga calpestato o schiacciato da oggetti pesanti.

Spostamento dell'unità

Prima di ogni spostamento, verificare che l'unità sia spenta. Il cavo d'alimentazione deve essere estratto dalla presa, così come i collegamenti dell'unità con altre linee.

Non smontare l'unità

Non tentare di smontare né riparare da soli l'unità. Per qualsiasi problema non risolvibile con l'aiuto del presente manuale, rivolgersi a un tecnico qualificato o consultare la nostra compagnia. Qualsiasi uso non appropriato può causare incendi o scosse elettriche.



Malfunzionamenti

- Non tentare mai di eseguire riparazioni diverse da quelle descritte nel presente manuale.
- Contattare un centro di servizio autorizzato o del personale altamente qualificato nei seguenti casi:
 - Quando l'apparato non funziona o funziona in modo anomalo.
 - Se il cavo d'alimentazione o la spina sono danneggiati.
 - Sono penetrati oggetti estranei o è stato versato del liquido nell'apparecchio.
 - L'apparecchio è stato esposto alla pioggia.
 - L'apparecchio non sembra funzionare normalmente o presenta un evidente cambiamento nelle prestazioni.
 - L'apparecchio è caduto, o il corpo è danneggiato.

Manutenzione

L'utente non deve tentare di riparare l'apparecchio al di là di quanto descritto nelle istruzioni di funzionamento. Ogni altra riparazione deve essere affidata a personale specializzato.

IMPORTANTI NORME DI SICUREZZA

- Installare seguendo le istruzioni.
- Il voltaggio d'alimentazione dell'unità è abbastanza elevato: per evitare il rischio di scosse elettriche, non installare, collegare o sconnettere l'alimentazione quando l'apparato è acceso.
- Non aprire mai l'apparecchiatura: all'interno non esistono parti utilizzabili dall'utente.
- Se si avverte uno strano odore proveniente dall'apparato, spegnerlo immediatamente e sconnettere il cavo dell'alimentazione.
- Non ostruire le griglie di ventilazione dell'apparato.
- Evitare che l'unità lavori in sovraccarico per tempo prolungato.
- Non forzare i comandi (pulsanti, controlli, ecc.).
-  Per ragioni di sicurezza, non annullare il collegamento a massa della spina. Il collegamento a massa è necessario per salvaguardare la sicurezza dell'operatore.
- Utilizzare unicamente i connettori e gli accessori specificati dal produttore.
- In presenza di temporali con fulmini o quando l'apparato non è utilizzato, estrarre la spina d'alimentazione dalla presa.
-  Per prevenire il rischio di incendi e scosse elettriche, è necessario tenere l'apparato lontano da spruzzi e gocce. Sopra l'apparato non devono essere collocati vasi o altri oggetti contenenti liquidi. In caso si verificano interferenze nel circuito di provenienza, il valore di THD sarà superiore al 10%. Non installare questo apparato in una libreria o in altri luoghi a spazio ristretto.
- PROEL S.p.A. declina ogni responsabilità in caso di scorretta installazione dell'unità..

Grazie per aver scelto un prodotto PROEL e della fiducia riposta nel nostro marchio, sinonimo di professionalità, accuratezza, elevata qualità ed affidabilità. Tutti i nostri prodotti sono conformi alle normative CE per utilizzazione continua in impianti di diffusione sonora.

Descrizione

I radiomicrofoni serie **RM100** sono sistemi VHF a singola frequenza controllata al quarzo, caratterizzati da una trasmissione affidabile e di ottima qualità.

Il sistema radio microfonico **RM100** è composto da 3 parti: ricevitore **RM100**, trasmettitore a mano **WTX201** e trasmettitore tascabile **WHX21**. Il sistema è disponibile in 5 diverse configurazioni, ognuna dotata di una valigetta in ABS per il trasporto:

RM100M:	RM100 + WTX21 (microfono a mano)
RM100H:	RM100 + WHX21 + HCM2 (microfono Headset HCM2)
RM100L:	RM100 + WHX21 + LCM1 (microfono Lavalier LCM1)
RM100G:	RM100 + WHX21 + LS01 (cavo chitarra/basso)
RM100KIT:	RM100 + WHX21 + HCM2 + LCM1 + LS01 + WTX21)

Sono disponibili sette frequenze diverse presetate in fabbrica:

1. **175.500 MHZ**
2. **179.300 MHZ**
3. **181.900 MHZ**
4. **184.320 MHZ**
5. **197.320 MHZ**
6. **200.320 MHZ**
7. **207.320 MHZ**

Ricevitore RM100 (fig.1)

1. **Spia Power**
L'accensione della spia indica che l'apparecchio è in funzione.
2. **Spia RF**
La spia accesa segnala la ricezione del segnale.
3. **Spia AF**
L'accensione della spia indica il raggiungimento del livello limite oltre il quale ha inizio una distorsione del segnale.
4. **Antenna**
5. **Volume / Power**
Potenziometro con interruttore per l'accensione e controllo volume.
6. **Audio Out**
Uscita segnale audio sbilanciato per il collegamento all'amplificatore.
7. **DC IN**
Connettore per il collegamento dell'adattatore 12V dc.
8. **Controllo squelch**
Trimmer che consente di regolare la soglia del circuito riduzione del rumore. Per la regolazione utilizzare un piccolo cacciavite piatto.
9. **Tabella**
Indicazione della frequenza del ricevitore.

Trasmettitore a mano WTX201 (fig. 2)

1. **Griglia**
Protegge la capsula microfonica
2. **Interruttore di accensione**
L'interruttore possiede 3 posizioni: spento - acceso - mute. L'accensione della spia per un istante indica lo stato di carica della batteria. In caso di mancata accensione della spia occorre sostituire la batteria.
3. **Coperchio vano batteria**
Svitando il coperchio è possibile accedere al vano contenente la batteria da 1.5V. Al suo interno è indicata la frequenza del trasmettitore.

Trasmettitore bodypack WHX21 (fig.3)**1. Bat.Lo**

L'accensione della spia per un istante indica che la batteria da 9 Volt è carica. In caso di mancata accensione della spia occorre sostituire la batteria.

2. Interruttore di accensione

L'interruttore possiede 3 posizioni: spento - acceso – mute. L'accensione della spia per un istante indica lo stato di carica della batteria.

3. Controllo volume

Regola il volume d'uscita del trasmettitore.

4. Ingresso audio

Ingresso mini jack da 3,5mm per il collegamento al trasmettitore del trasduttore fornito in dotazione a seconda del modello (hcm2, lcm1 o cavo chitarra).

5. Selettore Sens

Seleziona tre sensibilità di ingresso:

- a. posizione 1 = microfono LAVALIER (a condensatore)
- b. posizione 2 = microfono HEADSET (dinamico)
- c. posizione 3 = segnali Linea (Chitarra / basso)

6. Vano batteria

Sollevando il coperchio è possibile accedere al vano contenente la batteria da 9V. Al suo interno è indicata la frequenza del trasmettitore.

AVVERTENZA

Questo apparecchio radio è inteso per uso professionale nell'ambito dell'intrattenimento e applicazioni similari.

Questo apparecchio potrebbe essere in grado di funzionare a frequenze non autorizzate nella regione in cui si trova l'utente. Si consiglia di rivolgersi alle autorità competenti per ottenere le informazioni necessarie relative alle frequenze autorizzate nella propria regione per i sistemi radiomicrofonici.

In alcuni casi potrebbe essere necessaria una licenza ministeriale per l'uso di questo apparecchio. Per i possibili requisiti rivolgersi alle autorità competenti.

L'utente si assume l'esclusiva responsabilità per l'acquisizione della licenza delle attrezzature senza fili e la licenziabilità dipende dalla classificazione e dall'applicazione dell'utente e dalla frequenza selezionata.

Ai sensi del D. Lgs. 269/2001 art.6 comma 3

Il prodotto è conforme alla Direttiva 89/336/CEE (Compatibilità Elettromagnetica) e successive modifiche 92/31/CEE e 93/68/CEE. Inoltre, è conforme alla Direttiva 73/23/CEE (Bassa Tensione) e successive modifiche 93/68/CEE.

CE 0681



CE 0197



La Proel SpA persegue una politica di costante ricerca e sviluppo, di conseguenza si riserva il diritto di apportare miglioramenti ai prodotti esistenti, senza preavviso e in qualunque momento.
La Proel SpA non assume alcuna responsabilità sull'uso ed alle applicazioni dei prodotti o circuiti riportati su questo manuale.



Safety Instructions



CAUTION: To reduce the risk of electric shock do not the remove cover or back panel. No user serviceable parts inside. Refer servicing to qualified personnel only.

WARNING: To reduce the risk of fire or electric shock, do not expose this apparatus to rain or moisture.



This symbol is intended to alert the user of the presence of un-insulated dangerous voltage within the product enclosure that may be of sufficient magnitude to constitute a risk of electric shock to persons.



This symbol is intended to alert the user of the presence of important operating and maintenance (servicing) instruction in the literature accompanying the appliance. Please carefully read the owner's manual.

INSTRUCTIONS

All safety and operating instructions should be read before the product is operated.

Retain these instructions

All safety and operating instructions should be retained for future reference.

This owner's manual should be considered as a part of the product and it must accompany it every time, and delivered to the new user when this product is sold. In this way the new owner will be aware of all the installation, operating and safety instructions.

Heed all warnings

All warnings on the product and in owner's manual should be adhered to.

Follow all instructions

All operating and user's instructions must be followed.

Sentences preceded by  symbol contain important safety instruction. Please read it carefully.

DETAILED SAFETY INSTRUCTIONS

Water and moisture

This apparatus should not be used near water (i.e. bathtub, kitchen sink, swimming pools, etc.).

Heat

This apparatus should be placed away from heat sources, like radiators, heat registers, stoves or other products (including amplifiers) that produce heat.

Power sources

- This apparatus should only be connected to power source type specified in this owner's manual or on the unit.
- If the supplied AC power cable plug is different from the wall socket, please contact an electrician to change the AC power plug.

Grounding or Polarization

- All precautions must be observed to do not defeat grounding or polarization.
- Unit metal parts are grounded through the AC power cord.
- If the AC power outlet doesn't have grounding, consult an electrician for outlet grounding.

Power cord protection

The power cord should be positioned in a way it will not be stepped on or pinched by items placed upon or against it, paying particular attention to cable connected to the plugs, sockets and wall outlets.

Cleaning

- The unit can be cleaned with compressed air or with a soft damp cloth.
- Do not clean the unit with solvents such as trichloroethylene, thinners, alcohol, or other fluids with very strong volatility and flammability.

Long periods where the unit is not being used

If not used for long periods, the unit should be disconnected from the AC power supply.

Objects or liquid entry inside the unit

Be careful that no objects fall or liquid is spilled inside the unit through ventilation openings.

Safe power line use

- Hold the plug and the wall outlet while disconnecting the unit from AC power.
- If the unit will not be used for a long period of time, please unplug the power cord from AC power outlet.
- To avoid unit power cord damage, please do not strain the AC power cable and do not bundle it.
- In order to avoid unit power cord damage, please ensure that the power cord is not stepped on or pinched by heavy objects.

Unit relocation

Before the unit is relocated please ensure the unit is switched off. The power cord must be unplugged from the wall outlet and all connection cables should be disconnected.

Do not open this unit

Do not attempt to open or to repair this unit by yourself. For any problems not described in this owner's manual, please refer to qualified personnel only or consult PROEL or your National PROEL Distributor. Any improper operation could result in fire or electric shock.



Damages requiring services

- Do not attempt any operations not described in this user's manual.
- In the following cases please refer to an authorised maintenance centre or skilled personnel:
 - When the unit works improperly or it does not work at all.
 - If power cord or plug are damaged.
 - If liquid has spilled, or objects have fallen into the unit.
 - If the unit has been exposed to rain.
 - If the unit does not operate normally or it exhibits a marked change in performance.
 - If the product has been dropped or it has been damaged in any way.

Maintenance

The user should not attempt any maintenance operation not described in this user's manual. All maintenance should be carried out by qualified personnel.

IMPORTANT SAFETY INSTRUCTIONS

- Install this unit following owner's manual instructions.
- Do not install, connect or disconnect power supply when the unit is powered, to avoid electric shock.
- Do not open the unit: there are no user serviceable parts inside.
- If you detect any strong smell emanating from the unit, immediately turn it off and disconnect the AC power cord.
- Do not block the unit ventilation openings.
- Avoid using this unit in overload for a long period.
- Do not force the commands (switches, controls, etc.)
-  For safety reason, do not defeat or bypass the grounding connection. Grounding is important for user safety.
- Only use connectors and accessories suggested by the manufacturer.
- This unit should be placed in a rack and kept far from:
 - Wet / humid areas
 - Direct exposure to heat sources (like sun light)
 - Non properly ventilated places
- Disconnect the power cord during storms or when the unit is not being used.
-  In order to prevent fire and electric shock risks, it is necessary to keep the unit far from liquids. Please do not put cups, vases or other object containing liquids over the unit. In case of interference from source signal, the THD value will raise over 10%. Do not place this unit in confined spaces.
- PROEL S.p.A. is not responsible for any damage that occurs due to a incorrect installation of the unit.

Thank you for choosing this PROEL product and for your trust in our brand, synonymous of professionalism, accuracy, high quality and reliability. All our products are CE approved and designed for continuous use in professional systems.

Description

The **RM100** wireless microphones series is a VHF, quartz controlled, fixed frequency device, which provides a reliable, high quality signal transmission.

RM100 Wireless Microphone system features 3 units: **RM100** receiver, **WTX201** Handheld transmitter and **WHX21** body pack transmitter.

The system is available in five different configurations, each of them including an ABS carrying case:

RM100M:	RM100 + WTX21 (Handheld microphone)
RM100H:	RM100 + WHX21 + HCM2 (Headset HCM2)
RM100L:	RM100 + WHX21 + LCM1 (Lavalier LCM1)
RM100G:	RM100 + WHX21 + LS01 (guitar / bass cable)
RM100KIT:	RM100 + WHX21 + HCM2 + LCM1 + LS01 + WTX21)

Available Frequencies

1. 175.500 MHZ
2. 179.300 MHZ
3. 181.900 MHZ
4. 184.320 MHZ
5. 197.320 MHZ
6. 200.320 MHZ
7. 207.320 MHZ

Receiver RM100 (fig.1)

1. **Power On LED**
This LED lights up when the receiver is switched on.
2. **LED RF**
This LED lights up when RF signal is received.
3. **LED AF**
This LED lights up when the audio signal of the wireless microphone is close to clipping.
4. **Volume / Power**
Power switch and level control.
5. **Audio Out**
Unbalanced audio output with ¼ inch JACK plug.
6. **DC IN**
Connect AC/DC power supply to VDC after having connected the plug to main power supply 220-230Vac.
7. **Squelch control**
The squelch control is factory preset in order to achieve best performance in most applications.
8. **Frequency label**
Label with the transmitter operating frequency.

Transmitter WTX201 (fig. 2)

1. **Microphone Head**
Grille for microphone capsule protection.
2. **Power Switch**
This 3-position selector (ON/OFF/MUTE) allows to switch ON or OFF the transmitter and to MUTE the microphone.
3. **Battery**
Unscrewing the cover, you can access the 1.5V battery receptacle. Here inside you can find the transmitter frequency.

Bodypack WHX21 (fig.3)**1. Bat.Lo**

Turning on the transmitter, this LED lights up for a while to indicate that the battery is charged and the transmitter is working properly. When the battery charge level is too low, thus not allowing a proper signal transmission, this LED is constantly lighted, in this condition we suggest you immediately replace the battery.

2. Power Selector

This 3 position selector allows to turn on/off the transmitter, as well as to activate/deactivate the audio source connected to Mic input. Batt.lo LED should turn on for a while.

3. Volume Control

This control allows the user to adjust transmitter volume, and to adapt it to input signal of different sensitivity.

4. Mic In Input

5. This 3,5 mm jack allows the connection an audio source to be transmitted.

6. Sens Selector

This selector allows the user to select three sensitivity levels:

- position 1 = LAVALIER (condenser)
- position 2 = HEADSET (dynamic)
- position 3 = Line (guitar / bass)

7. Battery Older

Unscrewing the cover, you can access the alkaline 9V battery receptacle, useful for transmitter operation.

WARNING**LICENSING INFORMATION**

Changes or modifications not expressly approved by Proel S.p.A. could void your authority to operate the equipment.

Licensing of wireless microphone equipment is the user's responsibility, and licensability depends on the user's classification and application, and on the selected frequency. Proel strongly urges the user to contact the appropriate telecommunications authority concerning proper licensing, and before choosing and ordering frequencies.

IMPORTANT!

This equipment may be capable of operating on some frequencies not authorized in your region. Please contact your national authority to obtain information on authorized frequencies for wireless microphone products in your region.

The product is in compliance with Directive 89/336/EEC (Electromagnetic Compatibility) and following modifications 92/31/EEC and 93/68/EEC. It is also in compliance with Directive 73/23/EEC (Low Voltage) and following modifications 93/68/EEC.

PROEL S.p.A hereby, declares that this wireless microphone system complies with the essential requirements and other relevant provisions of Directive 1999/5/EC.

Consult local or national radio spectrum authorities for information on possible restrictions or necessary authorizations before using this Short Range Device.

C €0681 ⚠**C €0197 ⚠**

PROEL S.p.A. pursues a policy of continuous research and development.
PROEL S.p.A. reserve the right to modify product circuitry and appearance at any moment, without prior notice.

Disegni / Drawings

FIG.1 - Receiver RM100

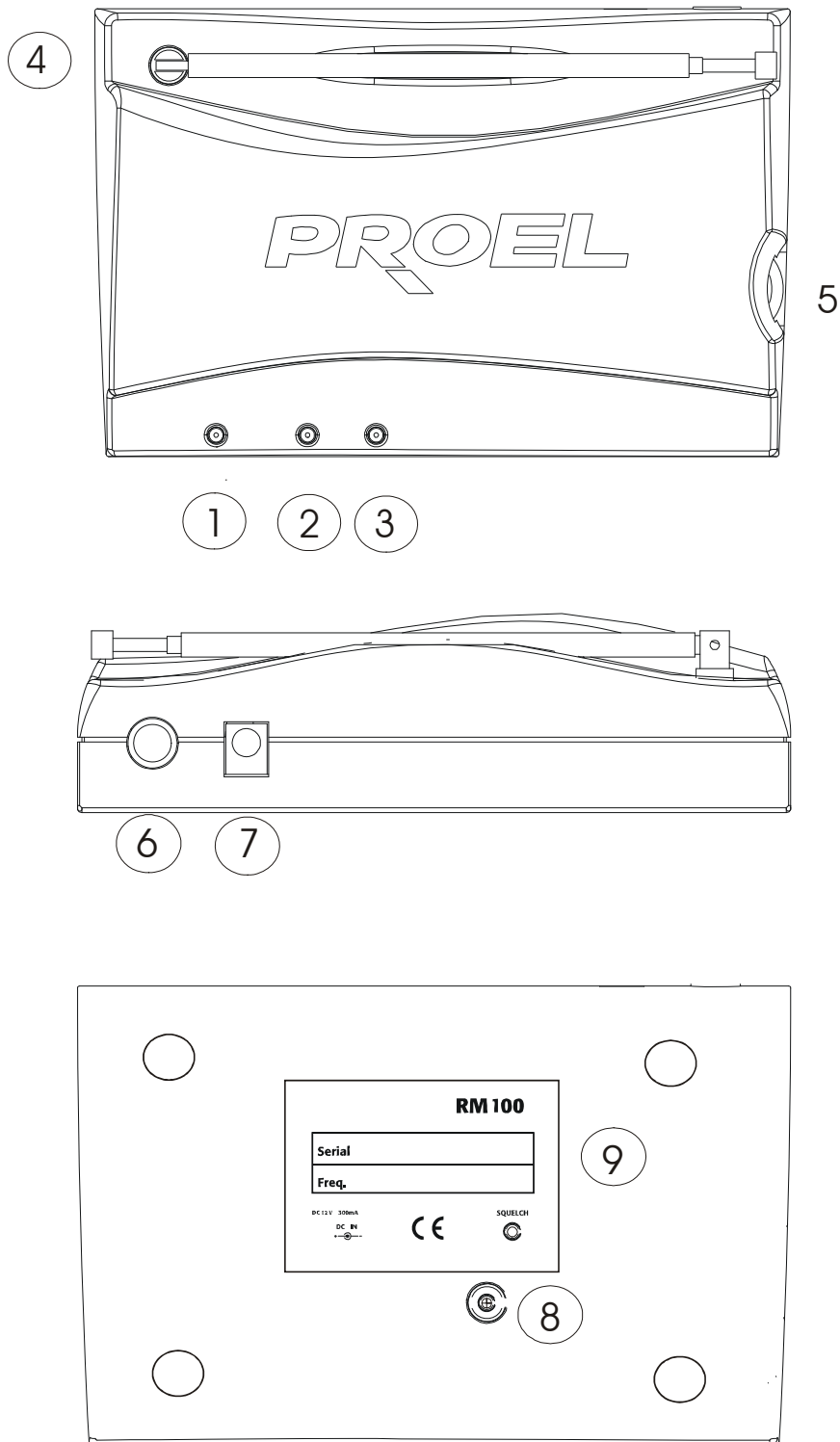


FIG.2 - Transmitter WTX201

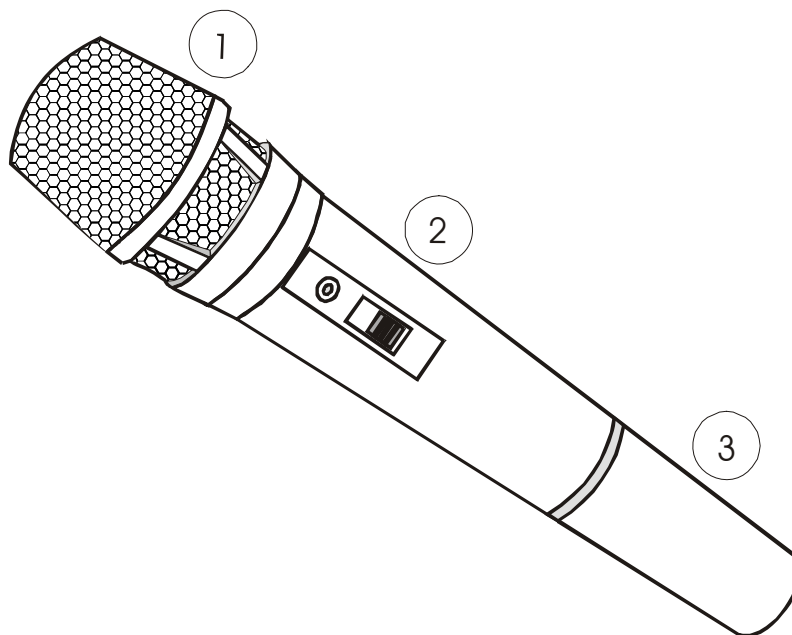
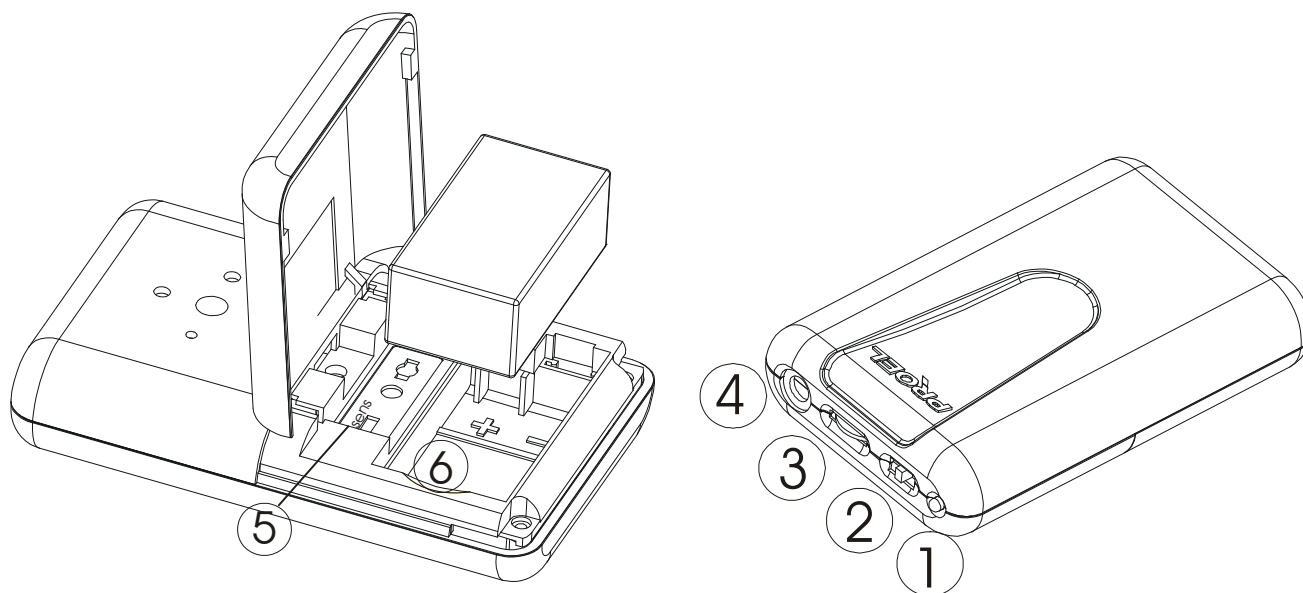


FIG.3 - Bodypack WHX21



Caratteristiche Tecniche – Technical Specifications

Model	RM100
Receiver Type	Vhf high band
Frequency Range	174~223 MHz
Frequency Stability	0,005%
Modulation Method	FM(F3E)
Audio Frequency response	50 Hz ~ 15KHz
THD	<0,8%
Dynamic Range	>100db
S/N ratio	> 90db A
RF Sensitivity	3 μ V for 20 db Sinad
Squelch	manual external control
Output Connector	Asymmetric 1/4" jack
Audio Output	300 mV Asymmetrical
Power Supply	DC 12V/ 500mA
Dimensions	152(W) x 97(D) x 38(H)
Weight	kg 0,26

Model	WTX201
Frequency Range	VHF 174~223 MHz
Frequency Stability	0,005%
Modulation Method	FM(F3E)
Audio Frequency response	50 Hz ~ 15KHz
RF output power	10 mW
current drain	60 mA
tone frequency	30~33 kHz
mic capsule	Dynamic cardioid
battery	1 pcs. x (AA) 1,5 volt
autonomy	8 hours Alkaline battery
Dimensions	235 mm.
Weight	kg 0,21

Model	WHX21
Frequency Range	VHF 174~223 MHz
Frequency Stability	0,005%
Modulation Method	FM(F3E)
Audio Frequency response	50 Hz ~ 15KHz
RF output power	10 mW
current drain	20 mA
tone frequency	30~33 kHz
microphone	HCM2 headset (optional)
battery	1 pcs. x 9 volt
autonomy	8 hours Alkaline battery
Dimensions	106(L) x23(W) x 66(H) mm.
Weight	kg 0,08



PROEL S.p.A.
(World Headquarters - Factory)
Via alla Ruenia 37/43
64027 Sant'Omero (Te) – Italy
Tel: +39 0861 81241
Fax: +39 0861 887862
E-mail: info@proelgroup.com

www.proelgroup.com